

Перв. примен.
ЭКРА.656453.855

Справ. №

Подп. и дата

Инв. № дубл.

Взам. инв. №

Подп. и дата

Инв. № подл.

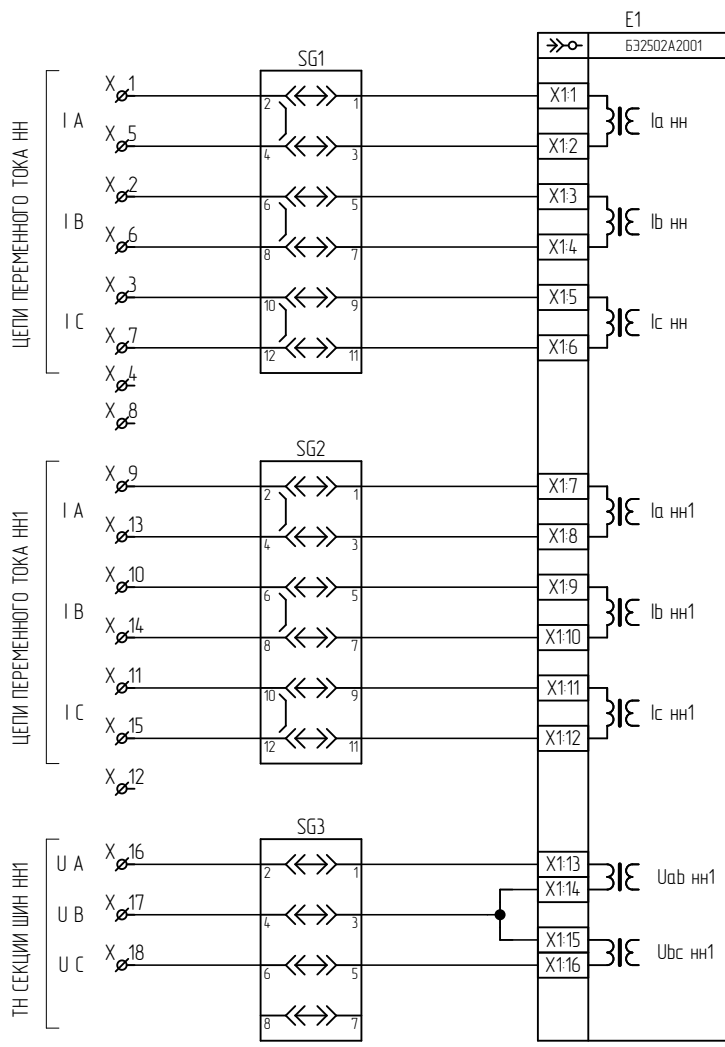


Таблица 1

Наименование схемы	Лист
Комплект А1(А2). Цепи переменного тока и напряжения	1
Комплект А1(А2). Цепи оперативного тока	2
Комплект А1(А2). Цепи дискретных выходов	3, 4
Комплект А1(А2). Цепи сигнализации	5
Ряд зажимов	6-10

Таблица 2

Тип шкафа	Количество
	А1, А2
ШЭ2607 143	1
ШЭ2607 144	2

ЭКРА.656453.85533/№ _____

Изм.	Лист	№ документа	Подп.	Дата
Разраб.				13.01.2020
Пров.				13.01.2020
Т.контр.	-			
Н. контр.	Курочкина			
Учв.	Шурупов			

Шкаф ШЭ2607 143 (ШЭ2607 144)

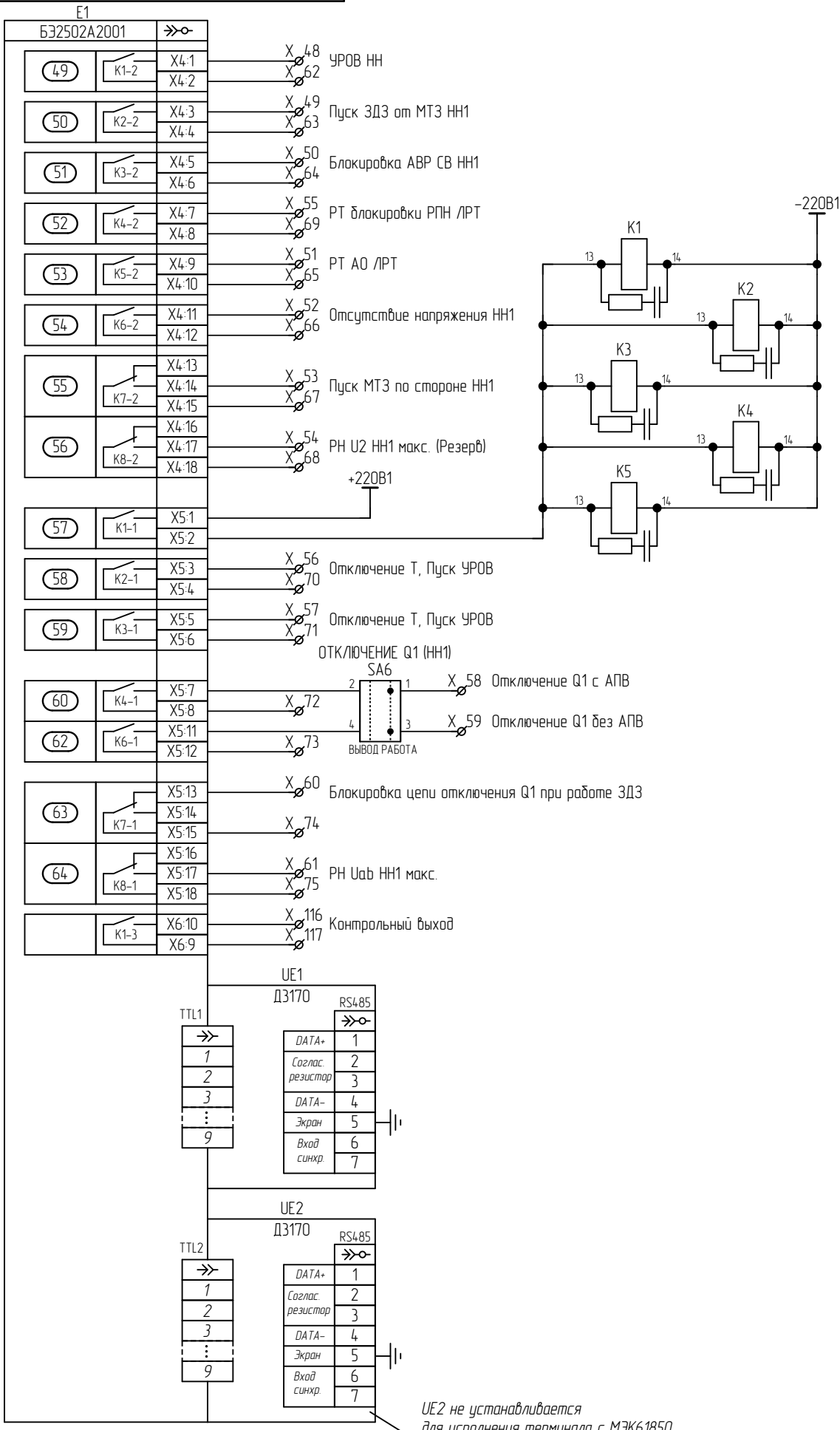
Схема электрическая принципиальная

Лит.	Масса	Масштаб
Лист	1	Листов

ООО НПП "ЭКРА"

0N/EESS8ES7959VAKE

Комплект А1(А2). Цепи дискретных выходов.



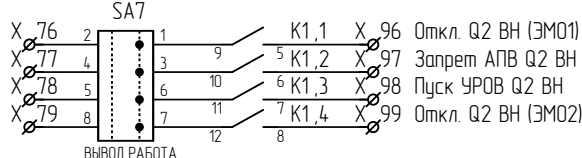
UE2 не устанавливается для исполнения терминала с МЭК61850

Инд. № подл.	Подп. и дата
Инд. № дубл.	
Взам. инв. №	
Подп. и дата	
Инд. № подл.	

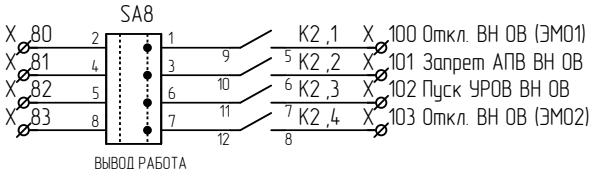
Изм.	Лист	№ докум.	Подп.	Дата
------	------	----------	-------	------

ЭКРА.656453.85533/№ _____

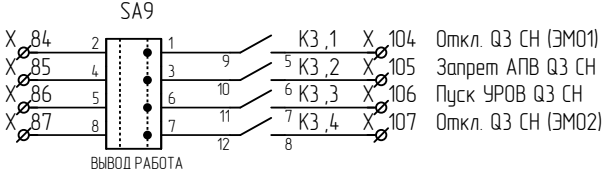
ВЫХОДНЫЕ ЦЕПИ Q2 ВН



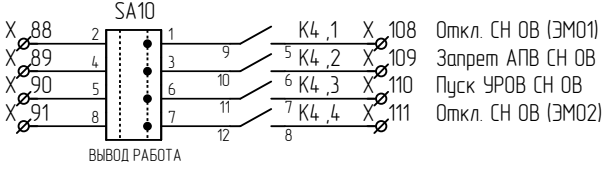
ВЫХОДНЫЕ ЦЕПИ ВН ОВ



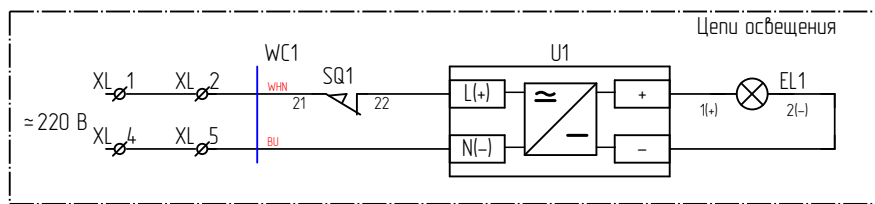
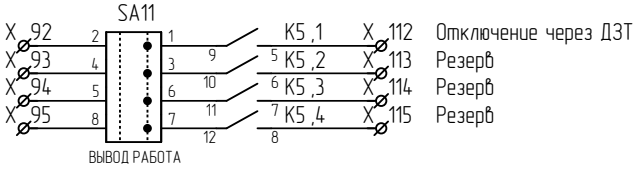
ВЫХОДНЫЕ ЦЕПИ Q3 СН



ВЫХОДНЫЕ ЦЕПИ СН ОВ



ОТКЛЮЧЕНИЕ ЧЕРЕЗ ДЗТ



Условное обозначение
 ———— Позиционное обозначение кабеля
 ———— Линия, определяющая кабель
 ———— Жила кабеля

Подп. и дата	
Инв. № дубл.	
Взам. инв. №	
Подп. и дата	
Инв. № подл.	

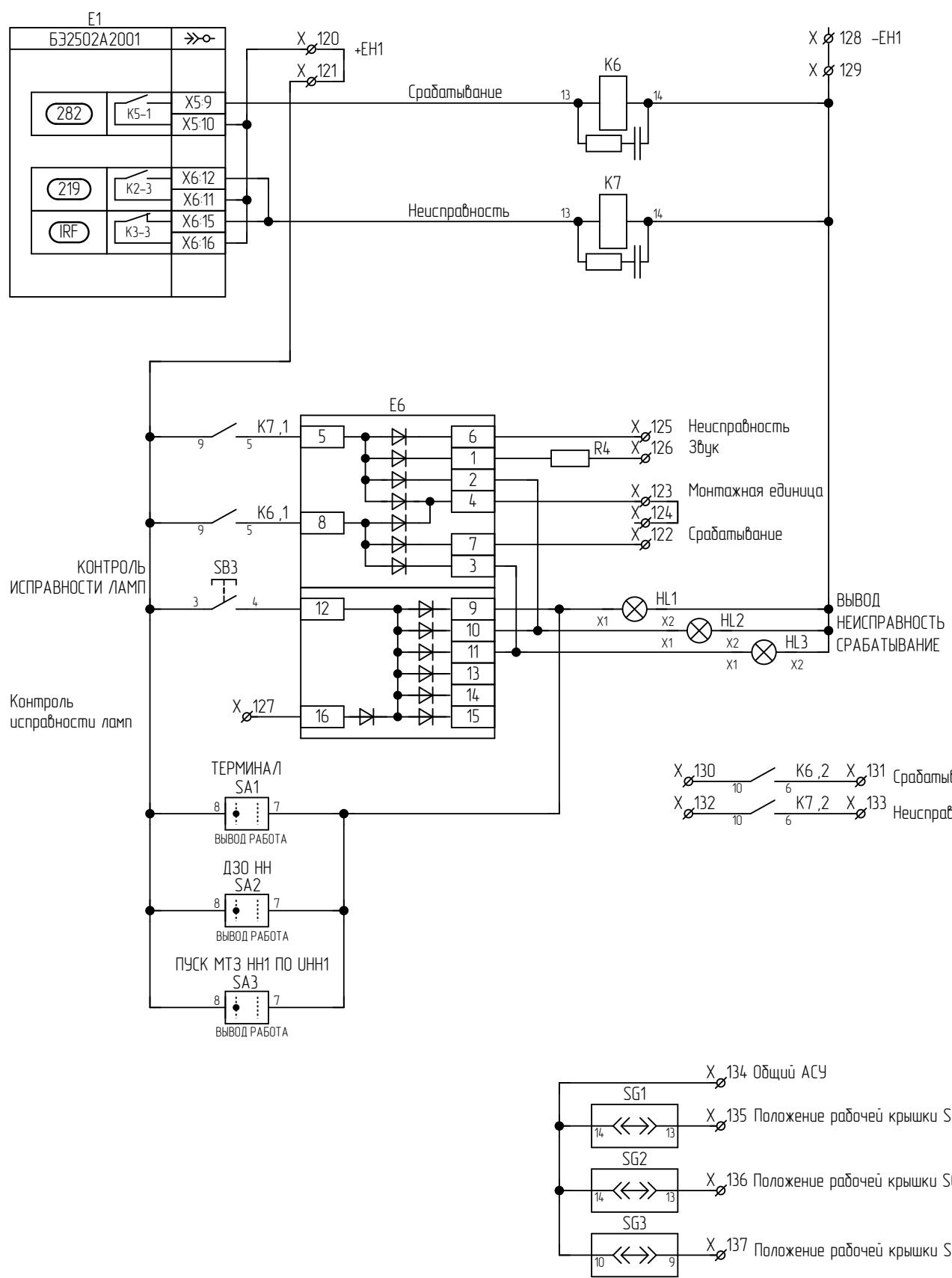
Изм.	Лист	№ докум.	Подп.	Дата

ЭКРА.656453.85533/№ _____

Лист
4

ЭКРА.656453.85533/№

Комплект А1(А2). Цепи сигнализации.



Подп. и дата	
Инв. № дубл.	
Взам. инв. №	
Подп. и дата	
Инв. № подл.	

Изм.	Лист	№ докум.	Подп.	Дата

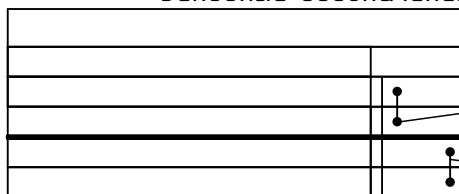
ЭКРА.656453.85533/№

Левый клеммник внутренний

Цепь	
Цепи освещения	XL
L(+)	1
L(+)	2
	3
N(-)	4
N(-)	5

Инд. № подл.	Подп. и дата
Взам. инв. №	Инд. № дубл.
Подп. и дата	
Инд. № подл.	

Условные обозначения



- Маркировка клеммника
- Клемма проходная
- Клемма измерительная
- Мостик соединительный (установка со стороны внутреннего монтажа)
- Разделительная пластина / Держатель защитного профиля
- Мостик соединительный (установка со стороны внешнего монтажа)

ЭКРА.656453.85533/№ _____

Лист

6

Правый клеммник внутренний

Цепь		Цепь		Цепь	
A1 Цепи переменного тока		A1 Выходные цепи		Пуск УРОВ Q2 ВН	
I A	1	УРОВ НН	48	Откл. Q2 ВН (ЭМО2)	98
I B	2	Пуск ЗДЗ от МТЗ НН1	49	Откл. ВН ОВ (ЭМО1)	99
I C	3	Блокировка АВР СВ НН1	50	Запрет АПВ ВН ОВ	100
	4	РТ АО ЛРТ	51	Пуск УРОВ ВН ОВ	101
I A	5	Отсутствие напряжения НН1	52	Откл. ВН ОВ (ЭМО2)	102
I B	6	Пуск МТЗ по стороне НН1	53	Откл. Q3 СН (ЭМО1)	103
I C	7	РН U2 НН1 макс. (Резерв)	54	Запрет АПВ Q3 СН	104
	8	РТ блокировки РПН ЛРТ	55	Пуск УРОВ Q3 СН	105
I A	9	Отключение Т, Пуск УРОВ	56	Откл. Q3 СН (ЭМО2)	106
I B	10	Отключение Т, Пуск УРОВ	57	Откл. СН ОВ (ЭМО1)	107
I C	11		58	Запрет АПВ СН ОВ	108
	12	Отключение Q1 без АПВ	59	Пуск УРОВ СН ОВ	109
I A	13	Блокировка цепи отключения Q1 при работе ЗДЗ	60	Откл. СН ОВ (ЭМО2)	110
I B	14	РН Uab НН1 макс.	61	Отключение через ДЗТ	111
I C	15	УРОВ НН	62	Резерв	112
A1 Цепи переменного напряжения		Пуск ЗДЗ от МТЗ НН1		Резерв	113
U A	16	Блокировка АВР СВ НН1	63	Резерв	114
U B	17	РТ АО ЛРТ	64	Резерв	115
U C	18	Отсутствие напряжения НН1	65	Контрольный выход	116
A1 Цепи оперативного постоянного тока		Пуск МТЗ по стороне НН1		Контрольный выход	117
+ЕС1 (фильтр.)	19	РН U2 НН1 макс. (Резерв)	67		118
	20	РТ блокировки РПН ЛРТ	68		119
	21	Отключение Т, Пуск УРОВ	69	A1 Цепи сигнализации	
	22	Отключение Т, Пуск УРОВ	70	+ЕН1	120
	23		71		121
	24	Отключение Q1 без АПВ	72	Срабатывание	122
	25	Блокировка цепи отключения Q1 при работе ЗДЗ	73	Монтажная единица	123
	26	РН Uab НН1 макс.	74	Монтажная единица	124
Резерв	27	Откл. Q2 ВН (ЭМО1)	75	Неисправность	125
	28	Запрет АПВ Q2 ВН	76	Звук	126
Резерв (Сигнализация ЗДЗ)	29	Пуск УРОВ Q2 ВН	77	Контроль исправности ламп	127
Внешнее отключение	30	Откл. Q2 ВН (ЭМО2)	78	-ЕН1	128
	31	Откл. ВН ОВ (ЭМО1)	79		129
Отключение от дуговой защиты	32	Запрет АПВ ВН ОВ	80	A1 Цепи АСУ	
КQC НН1	33	Пуск УРОВ ВН ОВ	81	Срабатывание	130
КQT НН1	34	Откл. ВН ОВ (ЭМО2)	82	Срабатывание	131
Вывод ЗМН НН1	35	Откл. Q3 СН (ЭМО1)	83	Неисправность	132
Резерв	36	Запрет АПВ Q3 СН	84	Неисправность	133
Резерв	37	Пуск УРОВ Q3 СН	85	Общий АСУ	134
Резерв (РПО СВ НН1)	38	Откл. Q3 СН (ЭМО2)	86	Положение рабочей крышки SG1	135
Резерв (Пуск /ЗШ НН1)	39	Откл. СН ОВ (ЭМО1)	87	Положение рабочей крышки SG2	136
Резерв	40	Запрет АПВ СН ОВ	88	Положение рабочей крышки SG3	137
Автомат ТН	41	Пуск УРОВ СН ОВ	89		138
	42	Откл. СН ОВ (ЭМО2)	90		139
	43	Отключение через ДЗТ	91	A1 Цепи оперативного тока ГЗ	
	44	Резерв	92	+220ВЗ	140
	45	Резерв	93	КQC НН1	141
	46	Резерв	94	КQC НН1	142
	47	Резерв	95		143
-ЕС1 (фильтр.)	47	Откл. Q2 ВН (ЭМО1)	96	ГЗ ЛРТ откл.	144
		Запрет АПВ Q2 ВН	97	ГЗ ЛРТ сигн.	145

Подп. и дата	
Инв. № дубл.	
Взам. инв. №	
Подп. и дата	
Инв. № подл.	

ЭКРА.656453.85533/№ _____

Правый клеммник внутренний

Цепь	
A1 Цепи оперативного тока ГЗ	X
	· 146 ·
-220 ВЗ	· 147 ·

A

B

C

D

E

F

Инд. № подл.	Подп. и дата
Взам. инв. №	Инд. № дубл.
Подп. и дата	

Изм.	Лист	№ докум.	Подп.	Дата
------	------	----------	-------	------

ЭКРА.656453.85533/№ _____

Лист
8

Левый клеммник внутренний

Цепь	
A2 Цепи оперативного тока ГЗ	X
	· 146 ·
-220 ВЗ	· 147 ·

A

B

C

D

E

F

Инд. № подл.	Подп. и дата
Взам. инв. №	Инд. № дубл.
Подп. и дата	

Изм.	Лист	№ докум.	Подп.	Дата
------	------	----------	-------	------

ЭКРА.656453.85533/№ _____

Лист

10

		1	2	3	4			
Перв. примен.	ЭКРА.656453.855	Поз. обозначение	Наименование	Кол.	Примечание			
		Справ. №		EL1	Светильник линейный ЭКРА.676255.002	1		
SQ1	Выключатель концевой KB B2 S02 Lovato			1				
U1	Источник питания Step-PS/1AC/24DC/0,75 №2868635 Phoenix Contact			1				
ХРЕ1:1, ХРЕ2:1, ХРЕ3:1, ХРЕ4:1	Клемма заземляющая WPE 6 №1010200000 Weidmuller			4				
XL1-XL5	Клемма гибридная PTU 4-MT-P №3209532 Phoenix Contact			5				
A1	<u>Комплект А1</u>							
E1	Терминал БЭ2502А2001 ЭКРА.656122.020/2001			1				
E2, E5	Блок фильтра П1712 УХЛ4 ЭКРА.656111.045-02			2				
E3, E4	Реле контроля изоляции газовой защиты РКИГЗ УХЛ3.1 ЭКРА.656111.122			2				
E6	Блок диодно-резисторный ЭКРА.687272.001-35			1				
Подп. и дата		HL1, HL3	Арматура светосигнальная CL2-520Y №1SFA619403R5203 ABB	2				
		HL2	Арматура светосигнальная CL2-520R №1SFA619403R5201 ABB	1				
Инв. № дубл.		K1-K7	Реле PT570220-PT900009 Schrack	7				
		K1-K7	Клипса PT28800 Schrack	7				
		K1-K7	Колодка PT7874P Schrack	7				
Взам. инв. №								
Подп. и дата								
Инв. № подл.					ЭКРА.656453.855ПЭЗ/№ _____			
		Изм.	Лист	№ документа	Подп.	Дата		
		Разраб.				29.12.2020	Лист	Листов
		Проф.				29.12.2020	А	1 3
		Т. контр.	-				ООО НПП "ЭКРА"	
Н. контр.	Курочкина							
Учб.	Шурупов							
Шкаф ШЭ2607 143 (ШЭ2607 144)					Перечень элементов			

		1	2	3	4
		Поз. обозначение	Наименование	Кол.	Примечание
		K1-K7	Модуль RC PTMU0730 Schrack	7	
		R1-R4	Резистор С5-35В-50-3,9 кОм, 10 % ОЖ0.467.551ТУ	4	
		SA1-SA4	Переключатель CS 10-02.003FU9.07 Elkey	4	
		SA5	Переключатель A204S-2E20 blank DECA	1	
		SA6-SA11	Переключатель CS 10-03.309FU9.07 Elkey	6	
		SB1	Выключатель A204B-M1E10R DECA	1	
		SB2, SB3	Выключатель A204B-M1E10B DECA	2	
		SG1, SG2	Колодка контрольная FAME 6/6+1 №3074102 Phoenix Contact	2	Блок испытательный
		SG1, SG2	Крышка рабочая FAME-WP 6+1 №3074121 Phoenix Contact	2	
		SG3	Колодка контрольная FAME 6/4+1 №3074100 Phoenix Contact	1	Блок испытательный
		SG3	Крышка рабочая FAME-WP 4+1 №3074120 Phoenix Contact	1	
		UE1, UE2	Блок преобразователей сигналов TTL-RS485 типа Д3170	2	
		X1-X18	Клемма гибридная РТУ 6-Т-Р №3209530 Phoenix Contact	18	
		X19-X147	Клемма гибридная РТУ 4-МТ-Р №3209532 Phoenix Contact	129	
		A2	<u>Комплект А2</u>		
		E1	Терминал БЭ2502А2001 ЭКРА.656122.020/2001	1	
		E2, E5	Блок фильтра П1712 УХЛ4 ЭКРА.656111.045-02	2	
		E3, E4	Реле контроля изоляции газовой защиты РКИГЗ УХЛ3.1 ЭКРА.656111.122	2	
		E6	Блок диодно-резисторный ЭКРА.687272.001-35	1	
		HL1, HL3	Арматура светосигнальная CL2-520Y №1SFA619403R5203 АBB	2	
Инф. № подл.	Подп. и дата				
Инф. № дубл.	Подп. и дата				
Взам. инв. №	Подп. и дата				
		ЭКРА.656453.855ПЭЗ/№ _____			Лист
					2
Изм.	Лист	№ докум.	Подп.	Дата	

		1	2	3	4	
		Поз. обозначение	Наименование	Кол.	Примечание	
		HL2	Арматура светосигнальная CL2-520R №1SFA619403R5201 ABB	1		A
		K1-K7	Реле PT570220-PT900009 Schrack	7		
		K1-K7	Клипса PT28800 Schrack	7		
		K1-K7	Колодка PT7874P Schrack	7		
		K1-K7	Модуль RC PTMU0730 Schrack	7		B
		R1-R4	Резистор C5-35B-50-3,9 кОм, 10 % OЖ0.467.551ТУ	4		
		SA1-SA4	Переключатель CS 10-02.003FU9.07 Elkey	4		
		SA5	Переключатель A204S-2E20 blank DECA	1		
		SA6-SA11	Переключатель CS 10-03.309FU9.07 Elkey	6		C
		SB1	Выключатель A204B-M1E10R DECA	1		
		SB2, SB3	Выключатель A204B-M1E10B DECA	2		
Подп. и дата		SG1, SG2	Колодка контрольная FAME 6/6+1 №3074102 Phoenix Contact	2	Блок испытательный	D
		SG1, SG2	Крышка рабочая FAME-WP 6+1 №3074121 Phoenix Contact	2		
Инв. № дубл.		SG3	Колодка контрольная FAME 6/4+1 №3074100 Phoenix Contact	1	Блок испытательный	
		SG3	Крышка рабочая FAME-WP 4+1 №3074120 Phoenix Contact	1		
Взам. инв. №		UE1, UE2	Блок преобразователей сигналов TTL-RS485 типа Д3170	2		
Подп. и дата		X1-X18	Клемма гибридная PTU 6-T-P №3209530 Phoenix Contact	18		E
		X19-X147	Клемма гибридная PTU 4-MT-P №3209532 Phoenix Contact	129		
Инв. № подл.						F
		ЭКРА.656453.855ПЭЗ/№ _____				Лист
						3
Изм.	Лист	№ докум.	Подп.	Дата		